

**JUKI®**

**High-speed, 1-Needle, Lockstitch Industrial  
Sewing Machine**

高速一本針本縫ミシン

# **DDL-8700 Series**

## **PARTS LIST**



# HOW TO MAKE USE OF THIS PARTS LIST

## 1. Explanation of codes

1) "\*" mark.....means this part is changed from the previous parts book.

As to the details of the change, refer to "List for information of change".

2) "01" .....refer to "Note" explanation at bottom of page.

## 2. Codes on the "Qty" column

· Each numeral indicates the number of parts required.

· "0.1" and "2.5" indicate the length (in meters) of the respective parts.

3. Parentheses mean that the corresponding part is a subpart that constructs an assembly part.

4. Dotted lines on the Figures indicate assembly parts.

## パーツリストご利用に際して

### 1. "注記" 欄の記号説明

1) "\*" 印 .....前回のパーツブックに比較して今回変更された部品を意味します。

変更内容は" 変更情報リスト" を参照してください。

2) "01" .....ページ下の" 注記" の説明を参照してください。

2. 数量欄の数字は、個数を表し、0.1、2.5等の数値は、長さ（単位メートル）を表します。

3. 数量欄の（ ）は、組部品を構成している子部品であることを意味します。

4. イラストページの — — — 枠は、組構成であることを意味します。

AE Sewing Machines

# CONTENTS

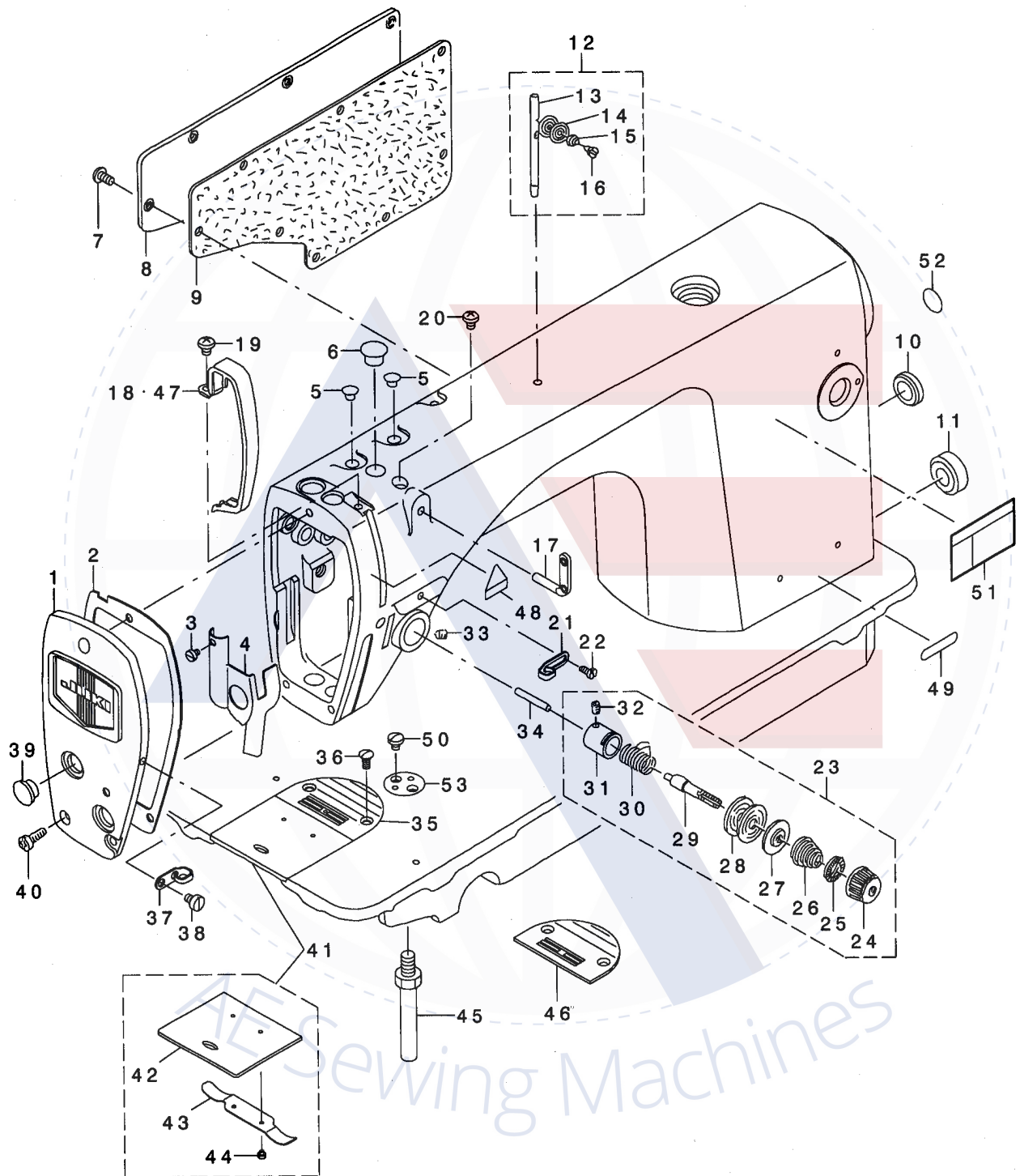
## 目次

1. MACHINE FRAME & MISCELLANEOUS COVER COMPONENTS .....	1
頭部・外装関係	
2. MAIN SHAFT & THREAD-UP LEVER COMPONENTS .....	3
上軸・天秤関係	
3. NEEDLE BAR, UPRIGHT SHAFT & HOOK DRIVING SHAFT COMPONENTS .....	5
針棒・立軸・下軸関係	
4. HAND LIFTER COMPONENTS .....	7
押さえ上げ関係	
5. FEED MECHANISM COMPONENTS .....	9
送り関係	
6. OIL LUBRICATION COMPONENTS .....	11
給油関係	
7. OIL RESERVOIR COMPONENTS .....	13
油溜関係	
8. BELT COVER & BOBBIN COMPONENTS .....	15
ベルトカバー・糸巻関係	
9. THREAD STAND COMPONENTS .....	16
糸立装置関係	
10. EXCLUSIVE PARTS FOR DDL-8700H .....	17
DDL-8700H専用部品	
11. EXCLUSIVE PARTS FOR DDL-8700A .....	18
DDL-8700A専用部品	
12. EXCLUSIVE PARTS FOR DDL-8700L .....	19
DDL-8700L専用部品	
13. LIST FOR INFORMATION OF CHANGE .....	21
変更情報リスト	
NUMERICAL INDEX OF PARTS .....	22
索引	

AE Sewing Machines

# 1. MACHINE FRAME & MISCELLANEOUS COVER COMPONENTS

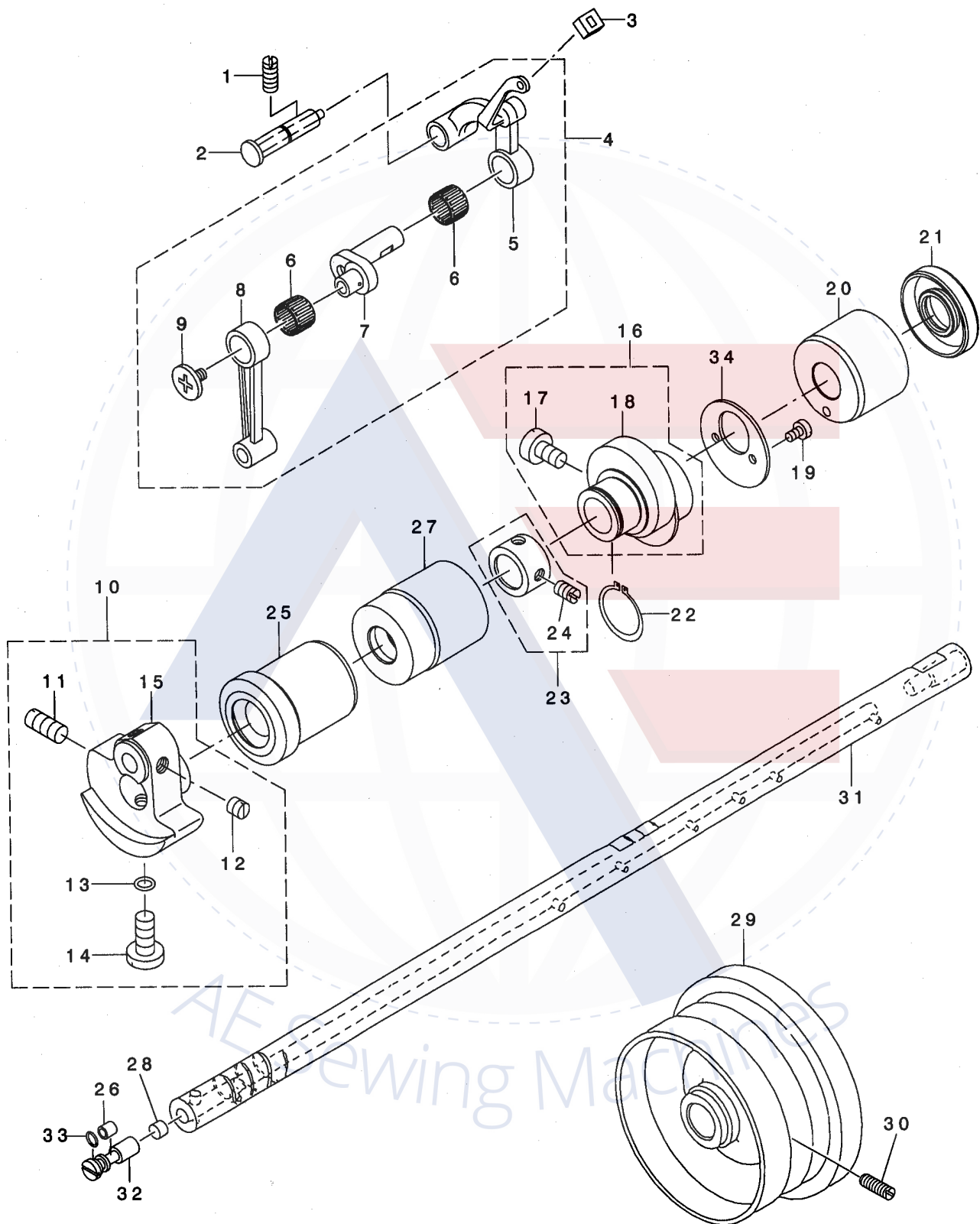
頭部・外装関係



REF. NO	NOTE	PART NO.	DESCRIPTION	ヒソメイ	Qty
1		229-02159	FACE PLATE ASM.	メソイタ(クミ)	1
2		229-02209	FACE PLATE GASKET	メソイタハ ツキン	1
3		SS-6080410-SP	SCREW 1/8-44 L=4	ヒラネジ 1/8-44 L=4	1
4		229-00757	FACE PLATE OIL SHIELD ASM.	メソフ ユホ ウハ ソ(クミ)	1
5		TA-0850604-R0	RUBBER PLUG	トメセン	2
6		TA-1250705-R0	RUBBER PLUG	トメセン	1
7		SS-4120915-SP	SCREW 3/16-28 L=9	ナハネジ 3/16-28 L=9	8
8		229-00401	WINDOW PLATE	マトイタ	1
9		110-00619	GASKET	マトイタハ ツキン	1
10		TA-2000502-R0	RUBBER PLUG	トメセン	1
11		TA-2101002-R0	RUBBER PLUG	トメセン	1
12		229-32552	NEEDLE THREAD GUIDE PIN ASM.	イトアンナイホ ウ(クミ)	1
13		229-32503	THREAD GUIDE ROD	イトアンナイホ ウ	(1)
14		229-32602	THREAD GUIDE DISK	イトアンナイサ ラ	(2)
15		229-32701	THREAD GUIDE DISK SPRING	イトアンナイサ ラハネ	(1)
16		SD-0380552-SL	HINGE SCREW D=3.8 H=5.5	ダソネジ D=3.8 H=5.5	(1)
17		229-20706	TWO EYELET	フタツメイタカ	1
18		229-00609	THREAD TAKE-UP LEVER COVER	デンビソカハ	1
19		SS-4120615-SP	SCREW 3/16-28 L=6	ナハネジ 3/16-28 L=6	1
20		SS-4120615-SP	SCREW 3/16-28 L=6	ナハネジ 3/16-28 L=6	1
21		229-20508	ARM THREAD GUIDE A	アムイトアンナイA	1
22		110-01500	SCREW	アムイトアンナイA トメネジ	1
23		229-45356	THREAD TENSION ASM.	イトチヨウシ(クミ)	1
24		229-21308	THREAD TENSION NUT	イトチヨウシナツト	(1)
25		229-21407	ROTATION STOPPER	イトチヨウシサ ラカイトントメ	(1)
26		229-21704	THREAD TENSION SPRING, A	イトチヨウシハネ(A)	(1)
27		229-21803	DISK STOPPER	イトチヨウシサ ラオサエ	(1)
28		229-21506	THREAD TENSION DISK	イトチヨウシサ ラ	(2)
29		229-21209	THREAD TENSION POST	イトチヨウシホ ウ	(1)
30		229-21605	THREAD TAKE-UP SPRING	イトトリハネ	(1)
31		229-45307	THREAD TENSION POST BASE	イトチヨウシホ ウダ イ	(1)
32		SS-8090670-SP	SCREW 9/64-40 L= 5.5	トメネジ 9/64-40 L=5.5	(1)
33		SS-8150710-SP	SCREW 15/64-28 L=7	トメネジ 15/64-28 L=7	1
34		B3118-552-E00	TENSION RELEASING	ピン	1
35	01	B1109-552-000	THROAT PLATE	ハリイタ	1
36		SS-2110920-TP	SCREW 11/64-40 L=8.5	マルサラネジ 11/64-40 L=8.5	2
37		229-20607	ARM THREAD GUIDE B	アムイトアンナイB	1
38		SS-6110610-TP	SCREW 11/64-40 L=6	ヒラネジ 11/64-40 L=6	1
39		TA-1250406-R0	RUBBER PLUG D=12.5 L=4	トメセン D=12.5 L=4	2
40		SS-4120915-SP	SCREW 3/16-28 L=9	ナハネジ 3/16-28 L=9	3
41		229-01250	SLIDE PLATE ASM.	スハライタ(クミ)	1
42		229-01201	SLIDE PLATE	スハライタ	(1)
43		229-01300	SLIDE PLATE SPRING	スハライタハネ	(1)
44		SS-6060210-SP	SCREW 3/32-56 L= 1.9	ヒラネジ 3/32-56 L=1.9	(2)
45		229-01003	BED SCREW STUD	ハツト シチュウ	4
46	02	110-28008	THROAT PLATE	ハリイタ	1
47	02	229-01904	THREAD TAKE-UP LEVER COVER	デンビソカハ	1
48	02	CM-3002000-01	ATTENTION SEAL	ユビケガ チュウイツル(16)	1
49	03	229-01607	INDICATION PLATE B	セイサンチヒョウシハソ(B)	1
50		SS-7110540-SP	SCREW 11/64-40 L=5	マルヒラネジ 11/64-40 L= 5	2
51	01	CM-3002001-A1	SAFETY LABEL, 3 (SMALL).	アンセソラハル 3(ソウ)	1
52		229-01805	GROUND MARK	グランド マーク	1
53		229-02605	RULER STOP SEAT	シヨウキ トメサ	1
		NOTE (注記)	01....EXCEPT JE	JEを除く	
			02....FOR JE	JE用	
			03....FOR JA	JA用	

## 2. MAIN SHAFT & THREAD-UP LEVER COMPONENTS

上軸・天秤関係

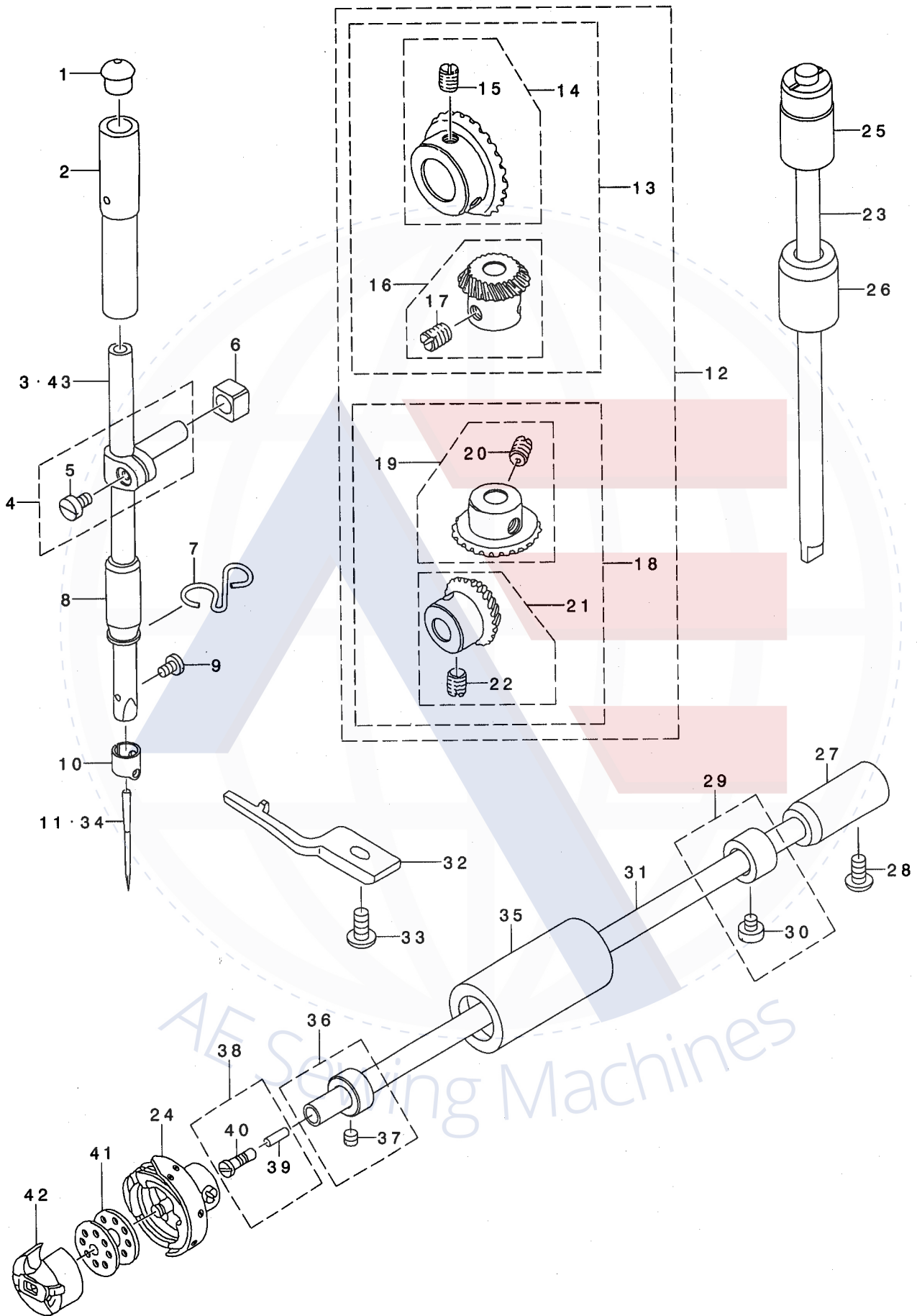


REF. NO	NOTE	PART NO.	D E S C R I P T I O N	ヒ ヅ メ イ	Qty
1		SS-8151150-SP	SCREW 15/64-28 L=10.5	トメネジ 15/64-28 L=10.5	1
2		229-19559	THREAD TAKE-UP CRANK SHAFT ASM	テンビ ソサエジ ク(クミ)	1
3		229-19203	OIL PROTECTING RUBBER	テンビ ソア ラキリゴ ム	1
4		110-39070	THREAD TAKE-UP LEVER ASM.	リンクテンビ ン クミ	1
5		110-39062	THREAD TAKE-UP LEVER ASM.	リンクテンビ ン クミ	(1)
6	01	B1905-541-B00	NEEDLE BEARING	テンビ ン ニート ルハ アリング	(2)
7		110-05204	NEEDLE BAR CRANK	ハリホ ウクランク	(1)
8		B1408-552-000	NEEDLE BAR CRANK ROD	ハリホ - クランクロツト	(1)
9		B1903-552-000	LEFT SCREW	ヒタ リネジ	(1)
10		229-03157	COUNTER WEIGHT ASM.	ツリアイスイ(クミ)	1
11		SS-8681650-TP	SCREW 9/32-28 L=16	トメネジ 9/32-28 L=16	(1)
12		SS-8660610-TP	SCREW 1/4-40 L=6	トメネジ 1/4-40 L=6	(2)
13		RO-0442401-00	RUBBER RING	Oリング	(1)
14		SS-7681650-TP	SCREW 9/32-28 L=16	マルヒラネジ 9/32-28 L=16	(1)
15		229-03108	COUNTER WEIGHT	ツリアイスイ	(1)
16		229-10053	FEED DRIVE ECCENTRIC CAM ASM.	オクリハンツンカム(クミ)	1
17		SS-6661110-SP	SCREW 1/4-40 L=11	ヒラネジ 1/4-40 L=11	(2)
18		229-10004	FEED DRIVE ECCENTRIC CAM	オクリハンツンカム	(1)
19		SS-6090650-SP	SCREW 9/64-40 L=6	ヒラネジ 9/64-40 L=6	2
20		229-03405	MAIN SHAFT BUSHING, REAR	ウワジ クウシロメタル	1
21		110-02508	OIL SEAL	メタル オイルシール	1
22		RC-1850001-KP	SNAP RING 18.5	Cカ タトメワ 18.5	1
23		229-04155	MAIN SHAFT THRUST COLLAR ASM.	ウワジ クスラストウケ(クミ)	1
24		SS-8660610-TP	SCREW 1/4-40 L=6	トメネジ 1/4-40 L=6	(2)
25		229-03207	MAIN SHAFT BUSHING, FRONT	ウワジ クマエメタル	1
26	*	B1215-552-000	OIL ADJUSTING COLLAR	クランク ユリヨ チヨセツカラ	1
27		229-03306	BUSHING, INTERMEDIATE	ウワジ クナカメタル	1
28	*	110-02904	ROLLER FELT	メンブ ユリヨウ チヨウセツフェルト	1
29		229-27206	HAND WHEEL	ハズ ミグ ルマ	1
30		SS-8151550-SP	SCREW 15/64-28 L=15	トメネジ 15/64-28 L=15	2
31		229-03009	MAIN SHAFT	ウワジ ク	1
32		229-03900	ADJUSTING PIN	クランクユリヨウチヨウセツピン	1
33		RO-0291801-00	RUBBER RING	Oリング	1
34		229-10103	THRUST COLLAR	オクリハンツンカムスラストウケ	1
		NOTE (注記)	01....SELECTIVE PARTS	選択部品	

AE Sewing Machines

### 3. NEEDLE BAR, UPRIGHT SHAFT & HOOK DRIVING SHAFT COMPONENTS

針棒・立軸・下軸關係





REF. NO	NOTE	PART NO.	DESCRIPTION	ヒョウメイ	Qty
1		229-01409	NEEDLE BAR UPPER BUSH CAP	ハリホ* ウウワメタルキヤツブ	1
2		229-06101	NEEDLE BAR BUSHING, UPPER	ハリホ* ウウワメタル	1
3		229-06002	NEEDLE BAR	ハリホ* ウ	1
4		229-06457	NEEDLE BAR HOLDER ASM.	ハリホ* ウタ* キ(クミ)	1
5		SS-6090670-TP	SCREW 9/64-40 L=6	ヒラネジ* 9/64-40 L=6	(1)
6	*	B1414-555-000	SLIDE BLOCK	ハリホ* ウタ* キ アンナイコロ	1
7		229-20805	NEEDLE BAR THREAD GUIDE	ハリホ* ウイトアンナイ	1
8		229-06200	NEEDLE BAR BUSHING, LOWER	ハリホ* ウウタメタル	1
9		SS-7080510-TP	SCREW 1/8-44 L=4.5	マルヒラネジ* 1/8-44 L=4.5	1
10		229-06309	NEEDLE BAR THREAD GUIDE	ハリホ* ウイトカケ	1
11		MDB-100B1400	NEEDLE DBX1 #14	ハリ DBX1 #14	1
12		B1306-155-0C0	GEAR & PINION ASM.	カサハク* ルマ ショ* ヨ-ケ* クミ	1
13		B1306-155-0B0	GEAR & PINION ASM., UPPER	ウワカサハク* ルマ クミ	(1)
14		B1305-012-0A0	GEAR ASM.	ウワカサハク* ルマ タ* イ クミ	(1)
15		SS-8660810-TP	SCREW 1/4-40 L=8	トメネジ* 1/4-40 L=8	(2)
16		B1306-155-0A0	PINION ASM.	ウワカサハク* ルマ ショ- クミ	(1)
17		SS-8660810-TP	SCREW 1/4-40 L=8	トメネジ* 1/4-40 L=8	(2)
18		B1307-155-0B0	GEAR & PINION ASM., LOWER	シタカサハク* ルマ クミ	(1)
19		B1307-155-0A0	GEAR ASM. LARGE	シタカサハク* ルマ タ* イ クミ	(1)
20		SS-8660810-TP	SCREW 1/4-40 L=8	トメネジ* 1/4-40 L=8	(2)
21		B1308-155-0A0	PINION ASM.	シタカサハク* ルマ ショウ クミ	(1)
22		SS-8660810-TP	SCREW 1/4-40 L=8	トメネジ* 1/4-40 L=8	(2)
23		229-05004	UPRIGHT SHAFT	タテシ* ク	1
24		B1830-127-0A0	HOOK ASM.	カマ (クミ)	1
25		229-05103	UPRIGHT SHAFT BUSHING, UPPER	タテシ* クウワメタル	1
26		229-05202	UPRIGHT SHAFT BUSHING, LOWER	タテシ* クウタメタル	1
27		229-16308	HOOK DRIVING SHAFT BUSH, REAR	シモシ* クウウロメタル	1
28		SS-4120915-SP	SCREW 3/16-28 L=9	ナハ* ネジ* 3/16-28 L=9	1
29		229-17157	THRUST COLLAR ASM., REAR	シモシ* クスラストウケウツロ(クミ)	1
30		SS-6110420-TP	SCREW 11/64-40 L=4.8	ヒラネジ* 11/64-40 L=4.8	(2)
31		229-16001	HOOK DRIVING SHAFT	シモシ* ク	1
32		229-16407	BOBBIN CASE POSITIONING FINGER	ナカカ* マオサエ	1
33		SS-4110915-TP	SCREW 11/64-40 L=9	ナハ* ネジ* 11/64-40 L=9	1
34	01	MC-2005009-00	NEEDLE 134 90	ハリ シュメツツ 134 NM90	1
35		229-16100	HOOK DRIVING SHAFT BUSH, FRONT	シモシ* クマエメタル	1
36		229-17058	THRUST COLLAR ASM., FRONT	シモシ* クスラストウケマエ(クミ)	1
37		SS-8110410-TP	SCREW 11/64-40 L= 3.5	トメネジ* 11/64-40 L=3.5	(2)
38		229-16555	OIL SEAL SCREW ASM.	シモシ* クマエトメネジ* (クミ)	1
39		229-16605	OIL WICK	シモシ* クトメネジ* ユツシ	(1)
40		229-16506	SET SCREW	シモシ* クマエトメネジ*	(1)
41		229-32909	BOBBIN	ホ* ビ* シ	1
42		B1837-012-0A0	BOBBIN CASE ASM.	ホ* ビ* シケ-ス クミ	1
43	01	229-06705	NEEDLE BAR B	ハリホ* ウB	1

NOTE (注記)

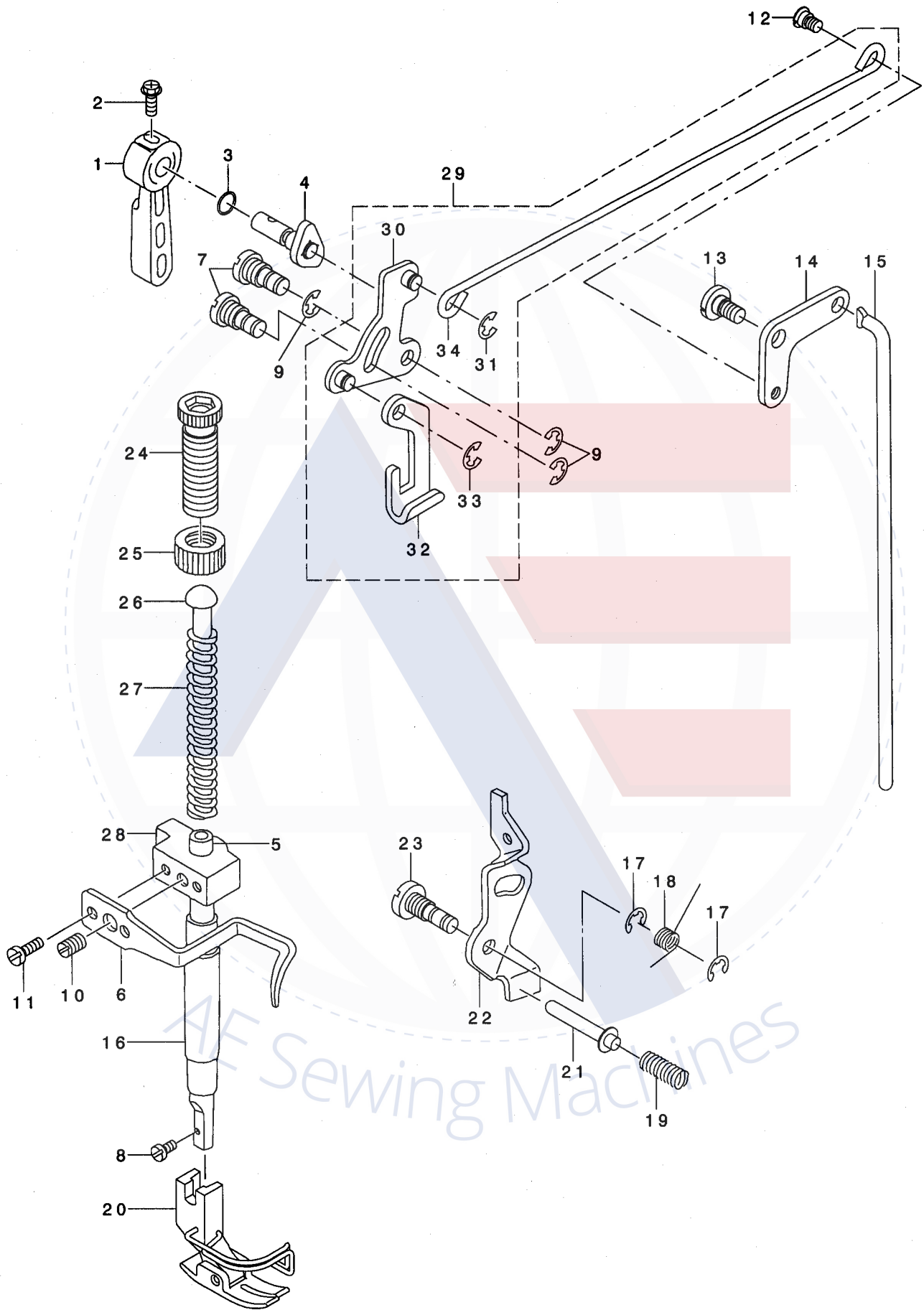
01....FOR JE

JE用

AE Sewing Machines

#### 4. HAND LIFTER COMPONENTS

押さえ上げ関係

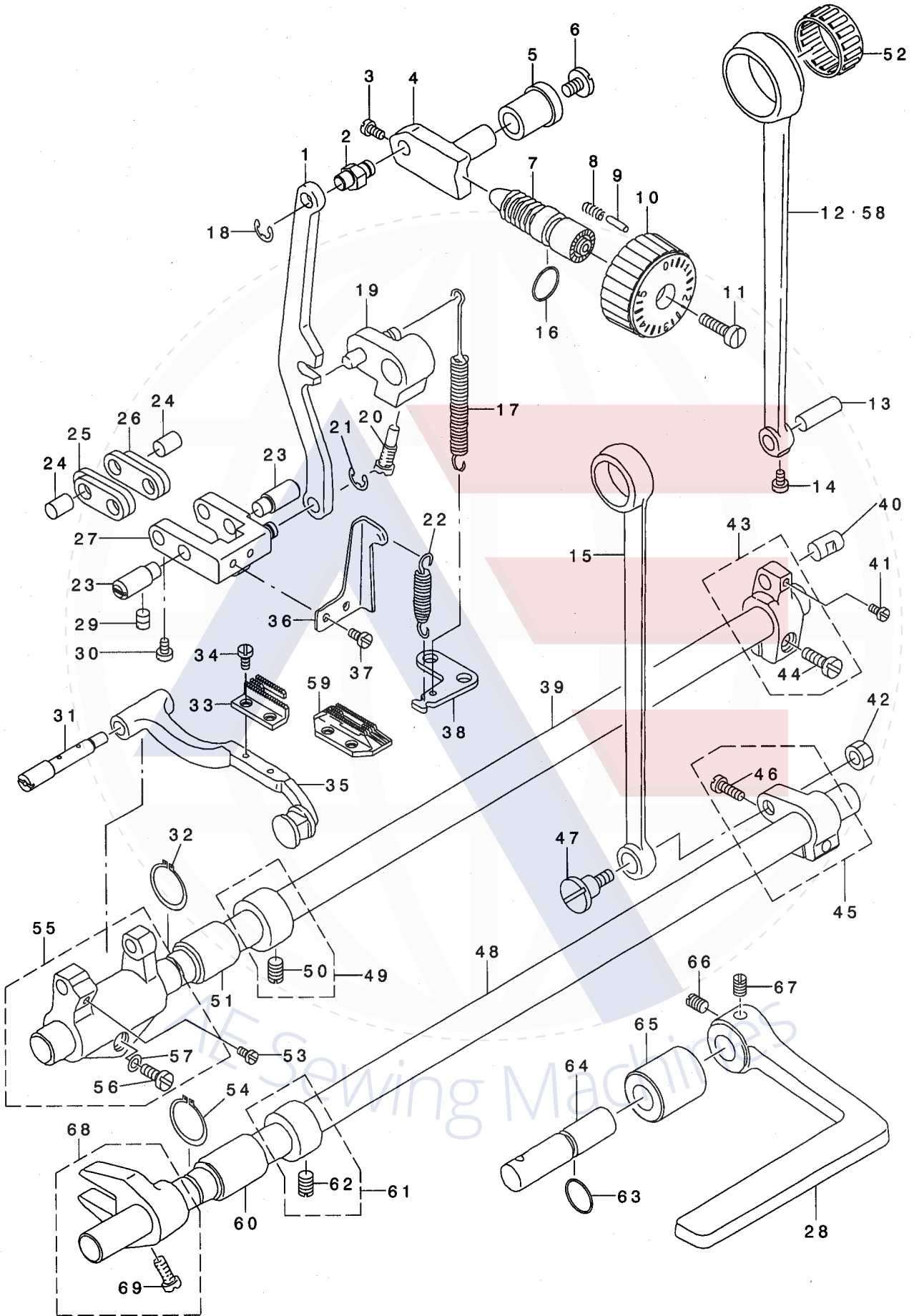


REF. NO	NOTE	PART NO.	DESCRIPTION	品名	Qty
1		229-07802	HAND LIFTER	オサエアケ レハ -	1
2		B1521-555-000	SCREW	オサエアケ レハ - トメネジ	1
3		RO-0371801-00	RUBBER RING	Oリング	1
4		229-08552	HAND LIFTER CAM ASM.	オサエアケ カム(クミ)	1
5		229-07000	PRESSER BAR	オサエホ ウ	1
6		229-07307	THREAD GUIDE	オサエホ ウタ キイトアンナイ	1
7		110-06509	LINK SHAFT	ヒキアケ リンクシャフト	1
8		SS-7091110-SP	SCREW 9/64-40 L=10.5	マルヒラネジ 9/64-40 L=10.5	1
9		RE-0500000-KO	E-RING	Eカ タトメ 5	3
10		SS-8660810-TP	SCREW 1/4-40 L=8	トメネジ 1/4-40 L=8	1
11		SS-6090910-SP	SCREW 9/64-40 L=9	ヒラネジ 9/64-40 L=9	2
12		229-08909	HINGE SCREW	ヒサ アケ ヨコホ ウタ ソネジ	1
13		SD-0720331-SP	HINGE SCREW D= 7.24 H= 3.3	タ ソネジ D=7.24 H=3.3	1
14		229-08800	KNEE LIFTER LINK	ヒサ アケ リンク	1
15		229-09006	KNEE LIFTER CONNECTING ROD	ヒサ アケ レンケツホ ウ	1
16		229-07109	PRESSER BAR BUSHING, LOWER	オサエホ ウタタメタル	1
17		RE-0500000-KO	E-RING	Eカ タトメ 5	2
18		229-20201	RETURN SPRING	イトコルメイタモト シハ ネ	1
19		229-20409	THREAD RELEASE PIN SPRING	イトコルメヒ ソハ ネ	1
20		B1524-012-OBA	PRESSER FOOT ASM.	ジ ユウオサエ (ハリカ -ト ツキ) クミ	1
21		229-20300	THREAD RELEASE SUPPORTING PIN	イトコルメホジ ヨビ ソ	1
22		229-20003	THREAD RELEASE PLATE	イトコルメイタ	1
23		110-18108	TENSION RELEASE SHAFT	イトコルメイタジ ク	1
24		229-07505	PRESSER SPRING REGULATOR	オサエチヨウセツネジ	1
25		229-07604	PRESSER SPRING REGULATOR NUT	オサエチヨウセツネジ ナット	1
26		229-07703	PRESSER GUIDE BAR	オサエアンナイホ ウ	1
27		229-07406	PRESSER SPRING	オサエチヨウセツハ ネ	1
28		229-07208	PRESSER BAR GUIDE BRACKET	オサエホ ウタ キ	1
29		229-08354	KNEE LIFTING CROSS ROD ASM.	ヒサ アケ ヨコホ ウ(クミ)	1
30		229-08156	LIFTING LINK ASM.	ヒキアケ リンク(クミ)	(1)
31		RE-0500000-KO	E-RING	Eカ タトメ 5	(1)
32		229-08008	LIFTING PLATE	ヒキアケ イタ	(1)
33		RE-0500000-KO	E-RING	Eカ タトメ 5	(1)
34		229-08305	KNEE LIFTING CROSS ROD	ヒサ アケ ヨコホ ウ	(1)

AE Sewing Machines

# 5. FEED MECHANISM COMPONENTS

送り関係



REF. NO	NOTE	PART NO.	DESCRIPTION	ヒョウメイ	Qty
1		229-11408	FEED REGULATOR CONNECTING ROD	オクリチヨウセツロツト	1
2		229-11507	WALKING FOOT PIN C	オクリチヨウセツダ イビソ	1
3		SS-6090670-TP	SCREW 9/64-40 L=6	ヒラネツ 9/64-40 L=6	2
4		229-11606	FEED REGULATOR	オクリチヨウセツダ イ	1
5		229-11705	FEED REGULATOR BUSHING	オクリチヨウセツダ イメタル	1
6		SS-7120770-SH	SCREW 3/16-28 L=7	マルヒラネツ 3/16-28 L=7	1
7		229-11804	FEED REGULATOR SCREW	オクリチヨウセツネツ	1
8		229-12109	FEED REGULATOR PIN SPRING	オクリチヨウセツピソハネ	1
9		229-12000	FEED REGULATOR PIN	オクリチヨウセツピソ	1
10		229-11903	FEED DIAL	オクリダ イヤル	1
11		SS-6121860-SP	SCREW 3/16-28 L=18	ヒラネツ 3/16-28 L=18	1
12		229-10202	ROCKER SHAFT CONNECTING ROD	スイハイオクリロツト	1
13		229-11101	WALKING FOOT PIN C	スイハイオクリピソC	1
14		SS-6090620-SP	SCREW 9/64-40 L=6	ヒラネツ 9/64-40 L=6	1
15		229-15003	CONNECTING ROD	シヨウケオクリロツト	1
16		RO-0922702-00	RUBBER RING	オリツク	1
17		229-12406	FEED LEVER SPRING	オクリレハ -ハネ	1
18		RE-0500000-KO	E-RING	Eカ タメツ 5	1
19		229-12257	FEED REVERSE ARM ASM.	オクリレハ -ウデ (クミ)	1
20		229-12505	FEED REVERSE ARM SCREW	オクリレハ -ウデ トメネツ	1
21		RE-0500000-KO	E-RING	Eカ タメツ 5	1
22		229-11309	ADJUSTING LINK SPRING	チヨウセツリンクハネ	1
23		229-10806	ADJUST LINK FULCRUM SHAFT A	チヨウセツリンクテツツク A	2
24		229-10905	WALKING FOOT PIN A	スイハイオクリピソA	2
25		229-10707	CONNECTING LINK B	リンクツリンクB	2
26		229-10608	CONNECTING LINK A	リンクツリンクA	2
27		229-10459	FEED ADJUSTING LINK ASM.	オクリチヨウセツリンク(クミ)	1
28		229-12703	FEED LEVER	オクリレハ -	1
29		SS-8150710-SP	SCREW 15/64-28 L=7	トメネツ 15/64-28 L=7	2
30		SS-6090620-SP	SCREW 9/64-40 L=6	ヒラネツ 9/64-40 L=6	2
31		229-40803	FEED BAR SHAFT	オクリダ イダツク	1
32		RC-0150001-KP	RETAINING RING 13.8	Cカ タメツ 13.8	1
33	04	B1613-012-A00	FEED DOG A	オクリハ A	1
34		SS-4080620-TP	SCREW 1/8-44 L=6	ナハネツ 1/8-44 L=6	2
35		229-71857	FEED BASE ASM.	オクリダ イクミ	1
36		229-41306	REGULATOR LINK SPRING HOOK	チヨウセツリンクハネカケ	1
37		SS-7110510-SP	SCREW 11/64-40 L=5	マルヒラネツ 11/64-40 L=5	2
38		229-13701	FEED SPRING HOOK	オクリハネカケ	1
39		229-12901	FEED ROCKER SHAFT	スイハイオクリツク	1
40		229-11002	WALKING FOOT PIN B	スイハイオクリピソB	1
41		SS-6090620-SP	SCREW 9/64-40 L=6	ヒラネツ 9/64-40 L=6	1
42		NS-6680410-SP	NUT 9/32-28	ロツカクナツ 9/32-28	1
43		229-10350	FEED ROCKER SHAFT CRANK ASM.	スイハイオクリウデ (クミ)	1
44		SS-7121410-TP	SCREW 3/16-28 L=14	マルヒラネツ 3/16-28 L=14	(1)
45		229-15151	FEED ARM COMPL.	シヨウケオクリウデ (クミ)	1
46		SS-7121610-SP	SCREW 3/16-28 L=15.5	マルヒラネツ 3/16-28 L=15.5	(1)
47		SD-1000801-SH	HINGE SCREW D=10 H=8	ダソネツ D=10 H=8	1
48		229-15201	FEED DRIVING SHAFT	シヨウケオクリツク	1
49		229-04155	MAIN SHAFT THRUST COLLAR ASM.	ウツツク スラストウケ (クミ)	1
50		SS-8660610-TP	SCREW 1/4-40 L=6	トメネツ 1/4-40 L=6	(2)
51		229-13008	FEED ROCKER SHAFT BUSHING	オクリツクメタル	1
52	02	B1636-581-C00	NEEDLE BEARING	ニートルハアリツク	1
53		SS-7110740-TP	SCREW 11/64-40 L=7	マルヒラネツ 11/64-40 L=7	1
54		RC-0150001-KP	RETAINING RING 13.8	Cカ タメツ 13.8	1
55		229-40654	FEED ROCKER ASM.	オクリダ イウデ (クミ)	1
56		SS-7121410-TP	SCREW 3/16-28 L=14	マルヒラネツ 3/16-28 L=14	(1)
57		WP-0480856-SP	WASHER 4.8X8.4X0.8	ヒラサカネ 4.8X8.4X0.8	(1)
58	01	229-13800	ROCKER SHAFT CONNECTING ROD B	スイハイオクリロツト (B)	1
59	03	B1613-012-100	FEED DOG I	オクリハ I	1
60		229-13008	FEED ROCKER SHAFT BUSHING	オクリツクメタル	1
61		229-04155	MAIN SHAFT THRUST COLLAR ASM.	ウツツク スラストウケ (クミ)	1
62		SS-8660610-TP	SCREW 1/4-40 L=6	トメネツ 1/4-40 L=6	(1)
63		RO-0781901-00	RUBBER RING	オリツク	1
64		229-12604	FEED REVERSE SHAFT	オクリレハ -ツク	1
65		229-12802	FEED LEVER SHAFT BUSHING	オクリレハ -ツクメタル	1
66		SM-8061050-TP	SCREW	トメネツ M6 L=10	1
67		SM-8061010-TP	SCREW	トメネツ M6 L=10	1
68		229-15359	DRIVING SHAFT CRANK ASM.	シヨウケオクリツク (クミ)	1
69		SS-7111120-SP	SCREW 11/64-40 L=10.5	マルヒラネツ 11/64-40 L=10.5	(1)

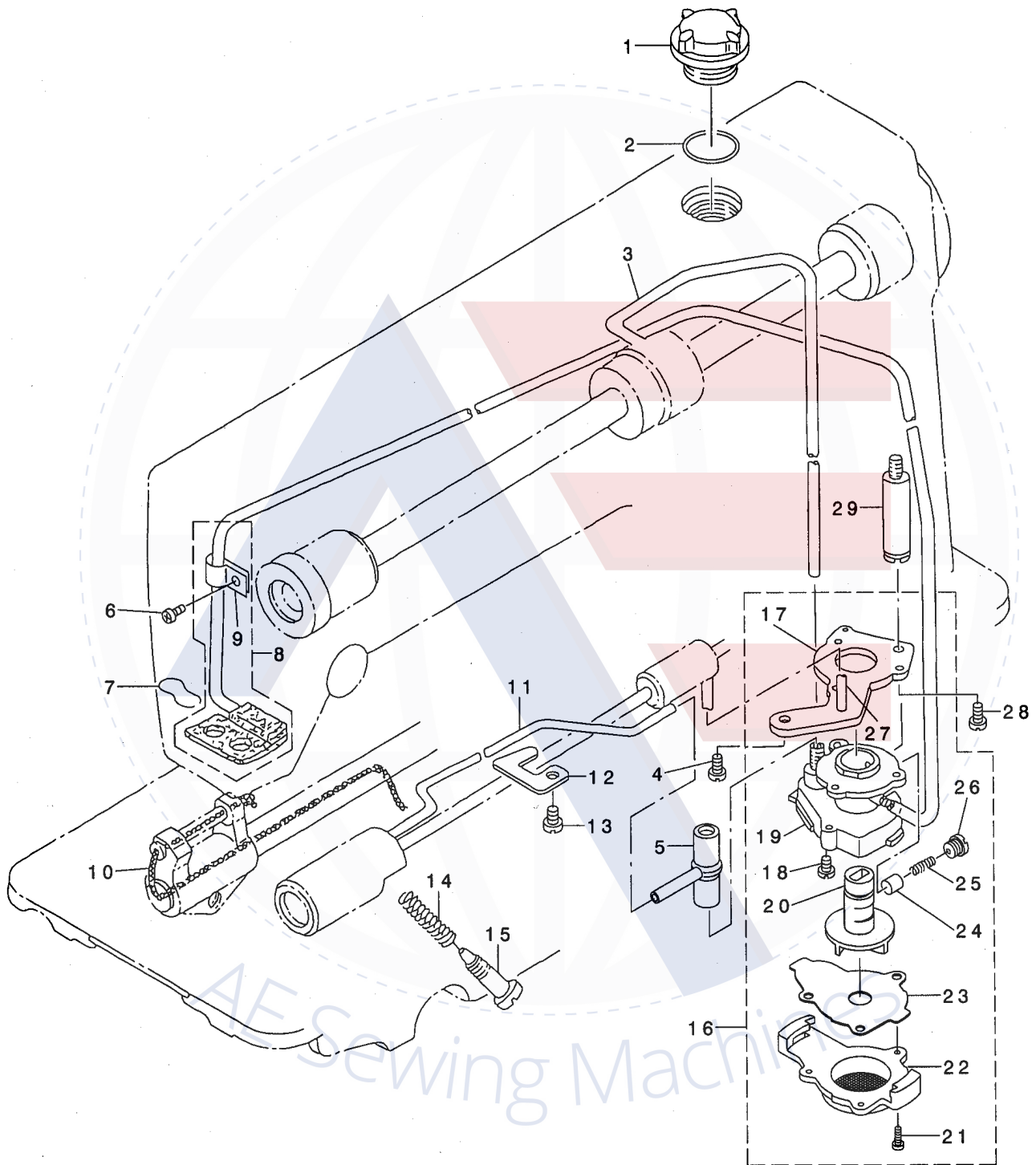
NOTE (注記)

01....FOR JE,JA  
02....SELECTIVE PARTS (FOR JE,JA)  
03....FOR JA,ST  
04....FOR JE

JE,JA用  
選択部品 (JE,JA用)  
JA,ST用  
JE用

# 6. OIL LUBRICATION COMPONENTS

給油関係

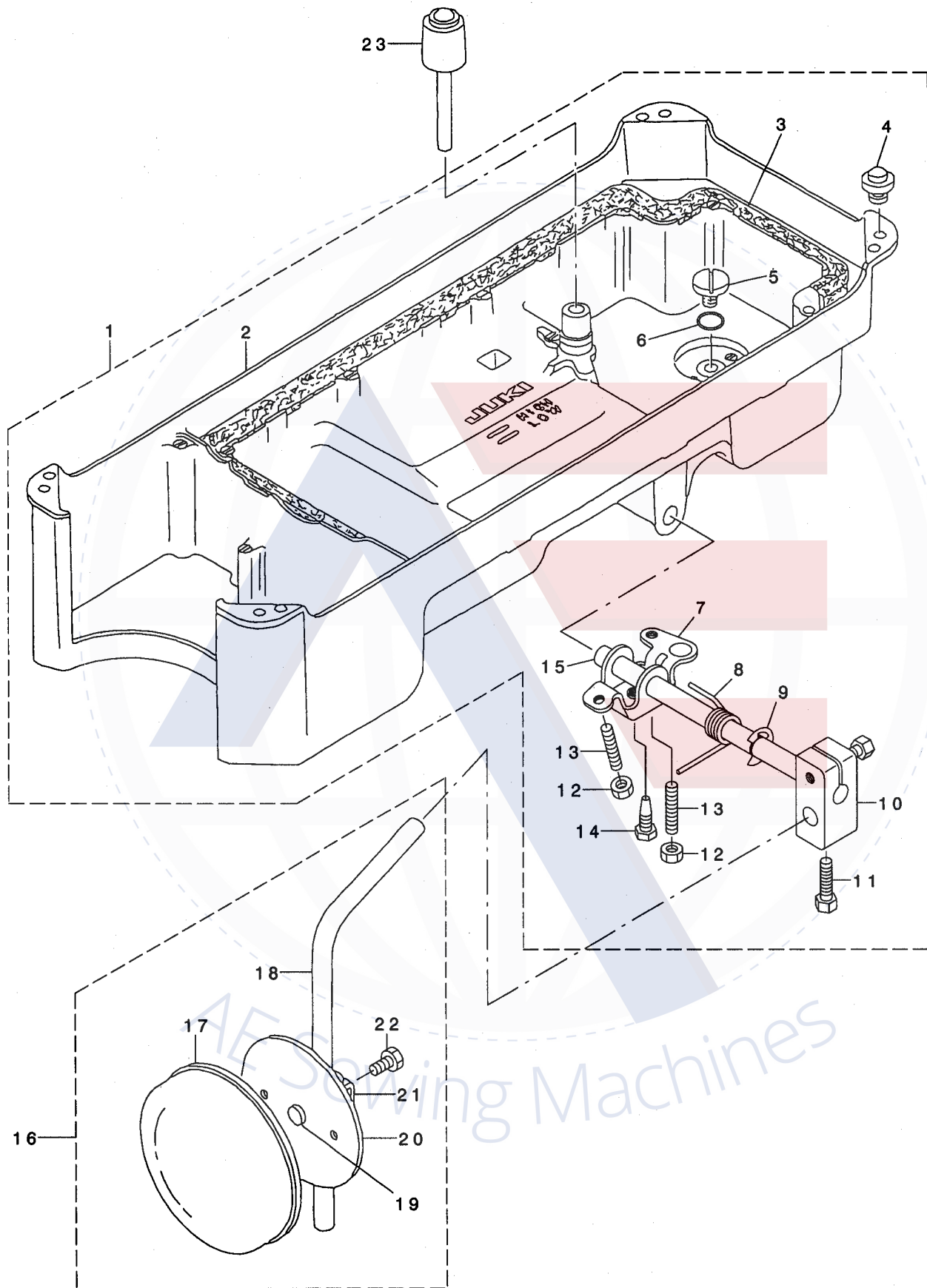


REF. NO	NOTE	PART NO.	DESCRIPTION	品名	Qty
1		229-24708	OIL SIGHT WINDOW	アア ラマト	1
2		RO-1952401-00	RUBBER RING	Oリング	1
3		229-24401	MAIN SHAFT OIL TUBE	ウツシ クキユウハ イフ	1
4		SS-4150915-SP	SCREW 15/64-28 L=9	ナハ ネジ 15/64-28 L=9	1
5		229-24609	RUBBER JOINT	キユウハ イフ ツキ テ	1
6		SS-4120615-SP	SCREW 3/16-28 L=6	ナハ ネジ 3/16-28 L=6	1
7		229-25101	OIL FELT PRESSER	カンリユウハ エルト オサエ	1
8		229-24153	RETURN PIPE ASM.	カンリユウハ イフ (クミ)	1
9		229-24302	RETURN PIPE HOLDER	カンリユウハ イフ オサエ	(1)
10		CQ-2520000-00	OIL WICK	ユツシ	0.3
11		229-24500	HOOK OIL TUBE	カマキユウハ イフ	1
12		229-24807	PIPE HOLDER, LOWER	ハ イフ オサエ ヲタ	1
13		SS-4150915-SP	SCREW 15/64-28 L=9	ナハ ネジ 15/64-28 L=9	1
14		229-24906	OIL REGULATOR SCREW SPRING	ユリヨウチヨウセツネジ ハ ネ	1
15		229-25002	OIL REGULATOR SCREW	シモジ クマエメタルユリヨウチヨウセツネジ	1
16		229-23056	OIL PUMP ASM.	キユウハ ホン ア タイ (クミ)	1
17		229-23304	PUMP BODY INSTALLING PLATE	ホ ソア タイリツケイタ	(1)
18		SL-4030851-SF	SCREW M3 L=8	サ カ ネツキ ナハ コネジ M3 L=8	(3)
19		229-23007	PUMP BODY	ホ ソア タイ	(1)
20		229-23700	IMPELLER	インハ ラ	(1)
21		SE-4301041-SR	SCREW D=3 L=10	タツア タイトネジ D=3 L=10	(3)
22		229-23205	PUMP BODY COVER	ホ ソア タイアタ	(1)
23		229-23809	PUMP BODY SUPPORT PLATE	ホ ソア タイウケイタ	(1)
24		229-23403	PLUNGER	フ ランジ ヤ	(1)
25		229-23601	PLUNGER SPRING	フ ランジ ヤ ハ ネ	(1)
26		229-23502	PLUNGER SCREW	フ ランジ ヤ ネジ	(1)
27		229-23908	HOOK DRIVING SHAFT OILING PIPE	シモジ クキユウハ イフ	(1)
28		SS-6111010-TP	SCREW 11/64-40 L= 9.5	ヒラネジ 11/64-40 L=9.5	1
29		229-24005	PUMP BODY STRUT	ホ ソア タイシユウ	1

AE Sewing Machines

# 7. OIL RESERVOIR COMPONENTS

油溜関係



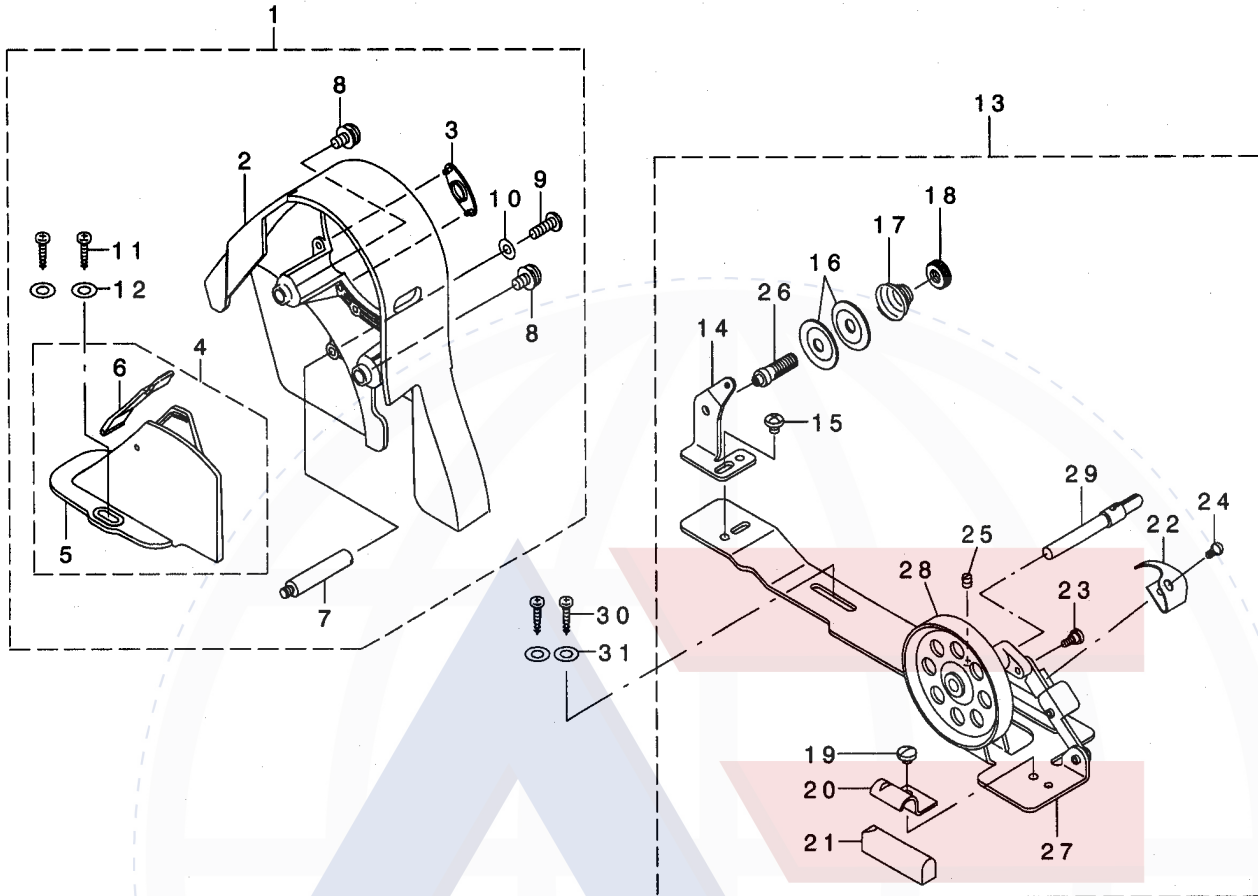


REF. NO	NOTE	PART NO.	DESCRIPTION	ヒソメイ	Qty
1		229-31851	OIL RESERVOIR ASM.	アア ラダ マリ(ケツゴ ウ)	1
2		229-31802	OIL RESERVOIR	アア ラダ マリ	(1)
3		229-31901	OIL RESERVOIR GASKET	アア ラダ マリハ ツキン	(1)
4		229-32008	RUBBER CUSHION	トウア ササエゴ ム	(4)
5		SS-6700710-SH	SCREW 5/16-24 L=7	ヒラネシ 5/16-24 L=7	(1)
6		RO-1082401-00	RUBBER RING	オリソク	(1)
7		229-32107	KNEE LIFTING ROTATING ARM	ヒサ アケ カイテンウデ	(1)
8		229-32206	SPRING	ヒサ アケ カイテンウデ ハ ネ	(1)
9		RE-1000000-KO	E-RING 10	Eカ タトメワ 10	(1)
10		229-32404	VERTICAL SHAFT FITTING ARM	ヒサ アタタテシ クトリツケウデ	(1)
11		229-34707	SCREW	ヒサ アタタテシ クトリツケウデ ツメネシ	(2)
12		NM-6060001-SE	NUT M6	ロツカクホ M6 1ツユ	(2)
13		SM-8063012-TR	SCREW M6 L=30	トメネシ	(2)
14		SM-9061853-SR	SCREW M6 L=17.5	ロツカクホ ルト	(1)
15		229-32305	KNEE PRESS CROSS SHAFT	ヒサ アテヨコシ ク	(1)
16		229-34251	KNEE PAD PLATE ASM.	ヒサ アテイタ(クミ)	1
17		229-34509	KNEE PAD PLATE COVER	ヒサ アテイタカハ	(1)
18		229-34608	KNEE PAD UPRIGHT SHAFT	ヒサ アタタテシ ク	(1)
19		229-34400	KNEE PAD PLATE RUBBER	ヒサ アテイタゴ ム	(1)
20		229-34202	KNEE PAD PLATE	ヒサ アテイタ	(1)
21		229-34301	KNEE PAD PLATE SUPPORT	ヒサ アテイタササエ	(1)
22		SM-9061203-SE	SCREW M6 L=12	ロツカクホ ルト M6 L=12	(1)
23		229-31703	KNEE LIFTER PUSH ROD	ヒサ アケ オシホ ウ	1

AE Sewing Machines

# 8. BELT COVER & BOBBIN COMPONENTS

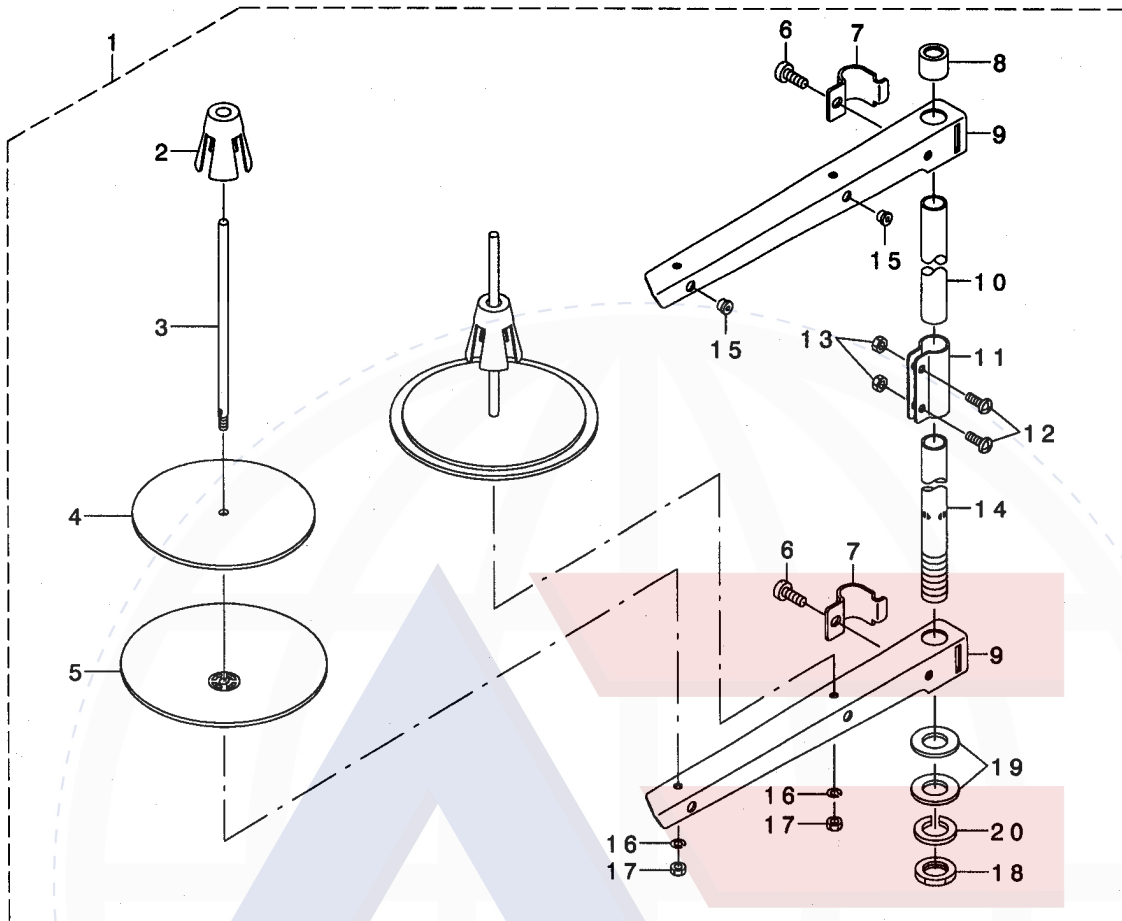
ベルトカバー・糸巻関係



REF. NO	NOTE	PART NO.	DESCRIPTION	と ャ メ イ	Qty
1		229-33451	BELT COVER ASM.	ベルトカバー-(クミ)	1
2		229-33402	BELT COVER A	ベルトカバー-A	(1)
3		229-33501	BELT COVER A CAP	ベルトカバー-Aキャップ	(1)
4		229-33659	BELT COVER B COMPL.	ベルトカバー-B(ケツゴウ)	(1)
5		229-33600	BELT COVER B	ベルトカバー-B	(1)
6		229-33758	BELT COVER B LID ASM.	ベルトカバー-Bフタ(クミ)	(1)
7		229-33907	BELT COVER STRUT	ベルトカバー-ツチユウ	(1)
8		229-34004	SET SCREW	ベルトカバー-Aトメネジ	(2)
9		SS-4121415-SP	SCREW 3/16-28 L=14	ナメネジ 3/16-28 L=14	(1)
10		WP-0501016-SD	WASHER 5X10.5X1	ヒラサガネ 5X10.5X1	(1)
11		SK-3412000-SC	WOOD SCREW D=4.1 L=20	マルモクネジ D=4.1 L=20	(2)
12		WP-0450826-SC	WASHER 4.5X10X0.8	ヒラサガネ 4.5X10X0.8	(2)
13		229-27354	BOBBIN WINDER COMPL.	イトマキソウチ(ケツゴウ)	1
14		229-28501	THREAD TENSION POST BASE	イトマキイトチヨウホウウダイ	(1)
15		SS-4110515-SP	SCREW 11/64-40 L=5	ナメネジ 11/64-40 L=5	(1)
16		229-28907	THREAD TENSION DISK	イトチヨウサシラ	(2)
17		229-29004	THREAD TENSION SPRING	イトチヨウサハネ	(1)
18		229-28808	NUT	イトチヨウサナット	(1)
19		SS-7110350-SP	SCREW 11/64-40 L=3.5	マルヒラネジ 11/64-40 L=3.5	(1)
20		229-28402	CONTROL RUBBER HOLDING PLATE	セイキヨコムサエイタ	(1)
21		229-28303	CONTROL RUBBER	セイキヨコム	(1)
22		229-28105	BOBBIN PRESSER	ホヒノサエ	(1)
23		SD-0490261-SP	HINGE SCREW D=4.9 H=2.6	ダンソネジ D=4.9 H=2.6	(1)
24		SS-7081310-SP	SCREW 1/8-44 L=12.5	マルヒラネジ 1/8-44 L=12.5	(1)
25		SS-8110510-SP	SCREW 11/64-40 L=5	トメネジ 11/64-40 L=5	(1)
26		229-28709	THREAD TENSION POST	イトマキイトチヨウホウ	(1)
27		229-27305	BOBBIN WINDER BASE	イトマキダイ	(1)
28		229-27404	BOBBIN WINDER	イトマキクルマ	(1)
29		229-27602	BOBBIN WINDER SPINDLE	イトマキシク	(1)
30		SK-3412000-SC	WOOD SCREW D=4.1 L=20	マルモクネジ D=4.1 L=20	2
31		WP-0450826-SC	WASHER 4.5X10X0.8	ヒラサガネ 4.5X10X0.8	2

# 9. THREAD STAND COMPONENTS

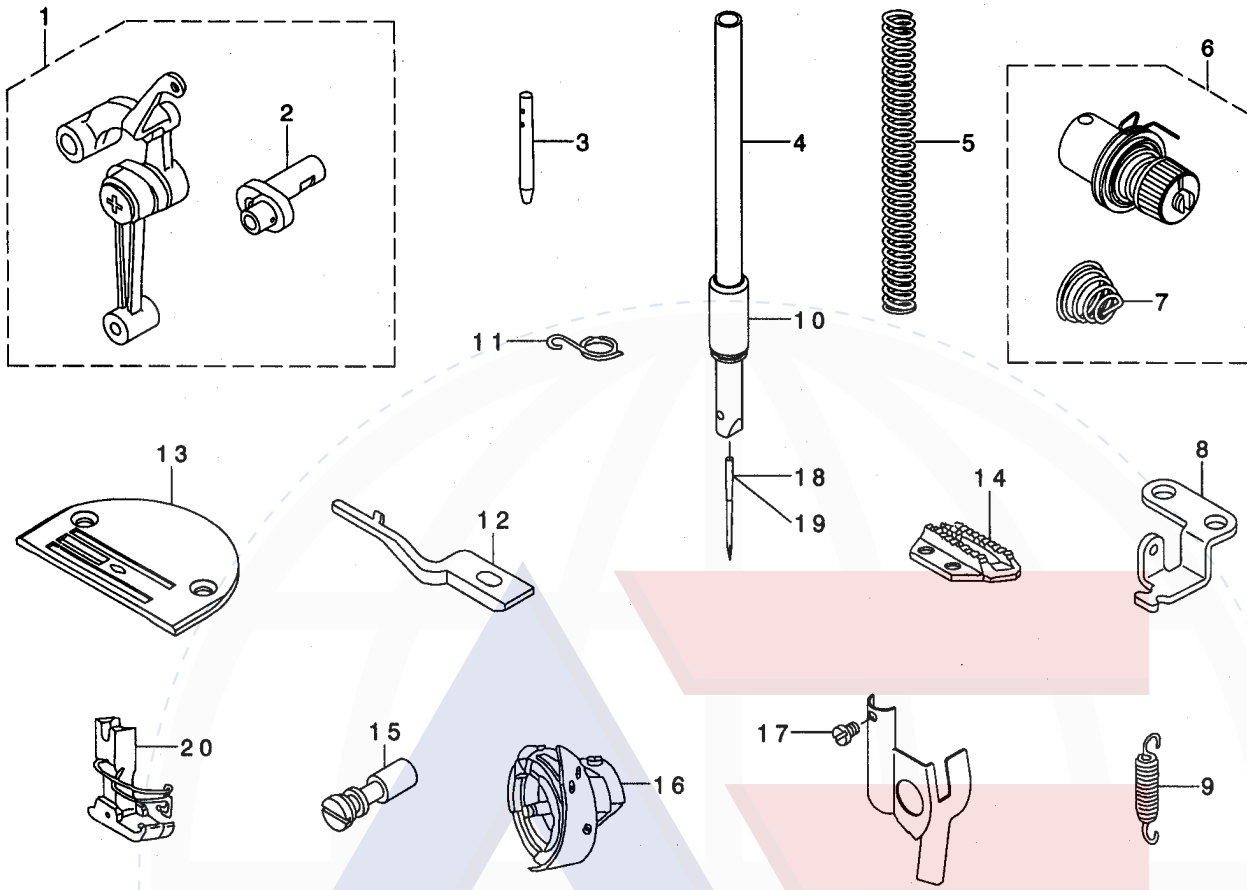
糸立装置関係



REF. NO	NOTE	PART NO.	DESCRIPTION	品名	Qty
1		229-30358	THREAD STAND ASM.	イトタテソウチ(クミ)	1
2		229-31109	SPOOL RETAINER	イトマキフレットメ	(2)
3		229-31000	SPOOL PIN	イトマキウケホウウ	(2)
4		229-30903	SPOOL REST CUSHION	イトマキウケサ ラクッション	(2)
5		229-30804	SPOOL REST	イトマキウケサ ラ	(2)
6		SM-6061610-SC	SCREW M6 L=16	ヒラコネシ M6 L=15	(2)
7		229-30705	THREAD GUIDE ARM JOINT	イトタテホ ウツメカナク	(2)
8		229-31406	SPOOL REST ROD RUBBER CAP	イトタテホ ウホコ コム	(1)
9		229-30507	SPOOL REST ARM	イトタテウテ	(2)
10		229-30408	SPOOL REST ROD, UPPER	イトタテホ ウ(ウエ)	(1)
11		229-31307	SPOOL REST ROD JOINT	イトタテホ ウツギテ	(1)
12		SM-4051405-SE	SCREW M5 L=14	ナハ コネシ M5 L=14	(2)
13		NM-6050001-SE	NUT M5	ロツカクナツト M5	(2)
14		229-30309	SPOOL REST ROD, LOWER	イトタテホ ウ(シタ)	(1)
15		229-31208	THREAD GUIDE	イトミチ	(2)
16		WS-0510002-KN	SPRING WASHER	ハネサ カネ 5.1X9.2X1.3	(2)
17		NM-6050001-SE	NUT M5	ロツカクナツト M5	(2)
18		NM-6160511-SE	NUT M16X1.5	ロツカクナツト M16X1.5 1ｼ1	(1)
19		WP-1612616-SE	WASHER 16X30X2.6	ヒラサ カネ	(2)
20		WS-1643202-KR	SPRING WASHER	ハネサ カネ 16.4X26.6X3.2	(1)

# 10. EXCLUSIVE PARTS FOR DDL-8700H

DDL-8700H専用部品



REF. NO	NOTE	PART NO.	DESCRIPTION	品名	Qty
1		110-91659	LINK THREAD TAKE-UP LEVER ASM.	リンク テンビソクミ	1
2		110-91600	NEEDLE BAR CRANK H	ハリホウ クランク H	(1)
3		B1114-012-000	THREAD GUIDE PIN	イトアンナイホ -	1
4		229-70206	NEEDLE BAR	ハリホウ	1
5		B1505-552-000-A	PRESSER SPRING	オサエ チヨセツハネ	1
6	*	229-62054	THREAD TENSION ASM.	イトチヨウテン(クミ)	1
7	*	229-62005	THREAD TENSION SPRING	イトチヨウテンハネ	(1)
8		229-62203	FEED SPRING RACK	オクリハネカケ	1
9		110-91204	ADJUST LINK SPRING	チヨウセツ リンク ハネ	1
10	*	229-70313	NEEDLE BAR BUSHING ,LOWER	ハリホウ ウツタメタル	1
11		B1419-553-000	NEEDLE BAR THREAD GUIDE	ハリホウ - イトアンナイ	1
12		229-62104	INNER HOOK PRESSER H	ナカカマオサエH	1
13		B1109-555-H0B	THROAT PLATE (H)	ハリイタ H	1
14		B1613-555-H00	FEED DOG (H)	オクリハ H	1
15		B1213-552-000-A	OIL ADJUSTING PIN	クランクユリヨ - チヨセツビソ	1
16		110-92459	LUBRICATING BOBBIN ASM.	キユウユカマクミ	1
17		SS-6080320-SP	SCREW 1/8-44 L= 2.5	ヒラネジ 1/8-44 L=2.5	1
18	01	MC-2005013-00	NEEDLE 134 NM130	ハリ 134 130	1
19		MDB-100B2100	NEEDLE DBX1 #21	ハリ DBX1 #21	1
20	*	D1524-555-EBL	PRESSER FOOT ASM.	シユオサエクミ (ハリカ - トツキ)	1

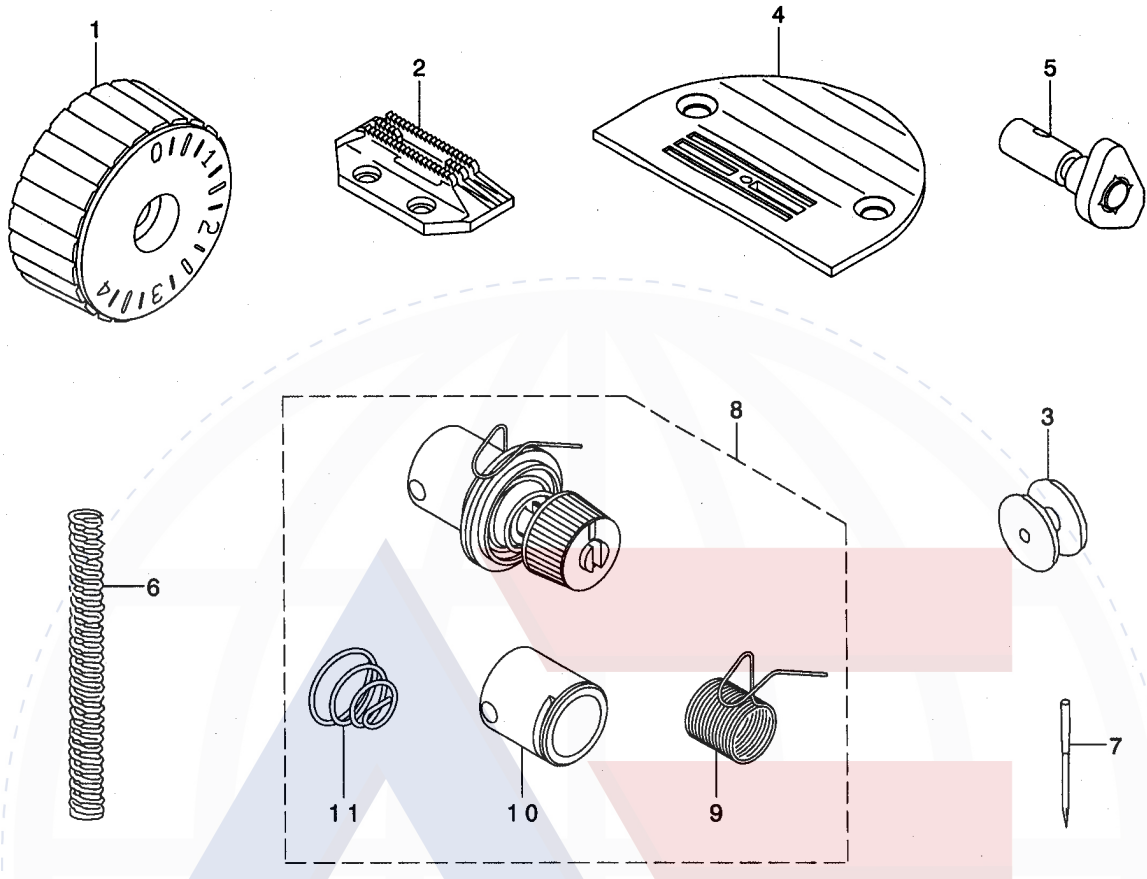
NOTE (注記)

01.... FOR JE

JE用

11. EXCLUSIVE PARTS FOR DDL-8700A

DDL-8700A専用部品

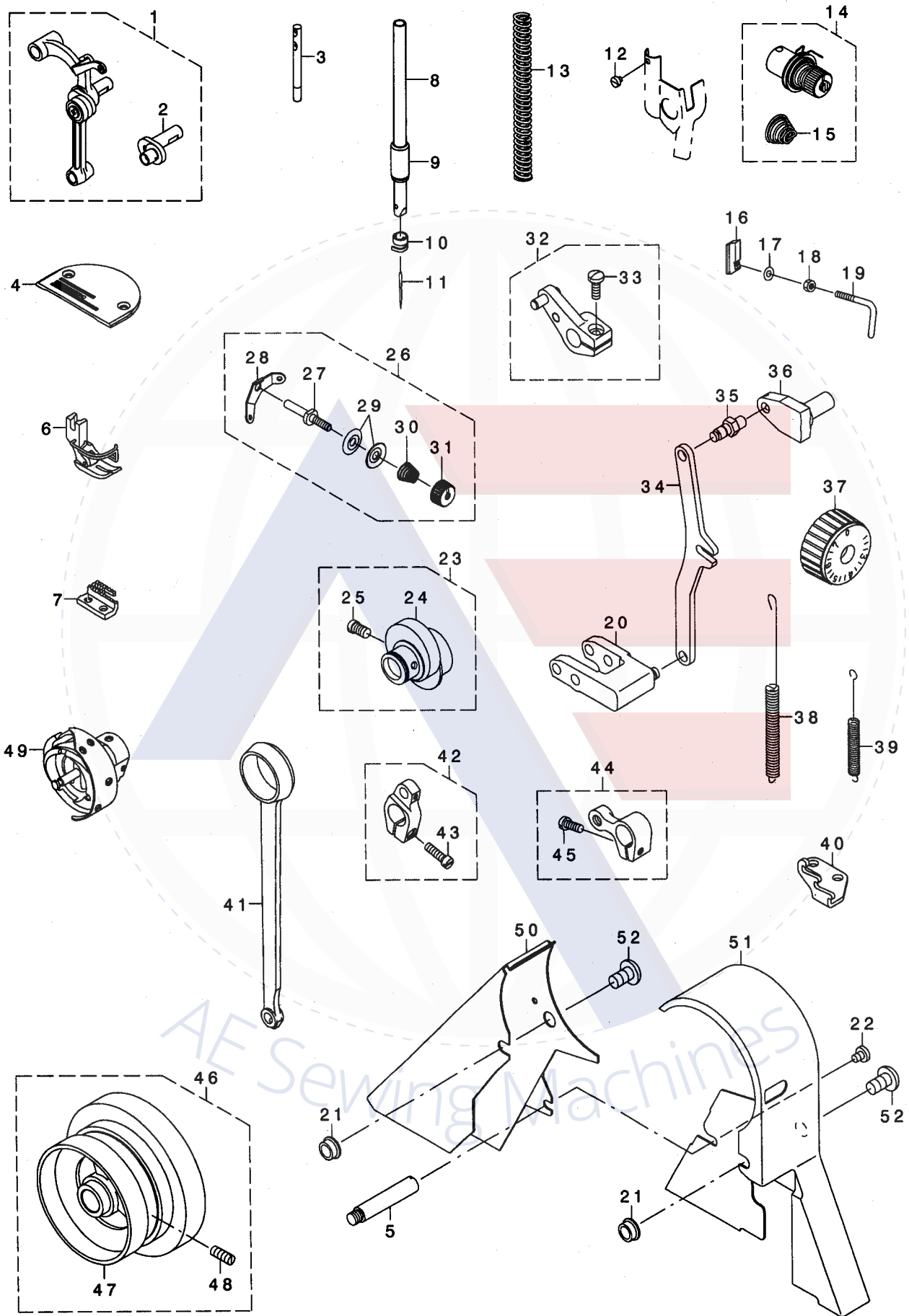


REF. NO	NOTE	PART NO.	DESCRIPTION	ヒョウメイ	Qty
1		229-40506	FEED DIAL	オクリタ イヤル	1
2		B1613-012-100	FEED DOG I	オクリハ I	1
3		B9117-552-A00	BOBBIN	ホ ビン	1
4		B1109-552-000	THROAT PLATE	ハリイタ	1
5		110-92558	HAND LIFTER CAM ASM.	オサエアケ カム (クミ)	1
6		B1505-227-T00-A	PRESSER SPRING T	オサエ チヨセツハ ネ	1
7		MDA-100B0900	NEEDLE DAXI #9	ハリ DAXI # 9	1
8		110-73756	THREAD TENSION ASM.	イトチヨウシ クミ	1
9		D3128-555-D00	TAKE-UP SPRING	イトトリハ ネ	(1)
10		B3111-126-000	TENSION POST SOCKET	イトチヨウシ ホ - タ イ	(1)
11		D3129-555-D00	THREAD TENSION SPRING	イトチヨウシハ ネ	(1)

AE Sewing Machines

12. EXCLUSIVE PARTS FOR DDL-8700L

DDL-8700L 専用部品



REF. NO	NOTE	PART NO.	DESCRIPTION	ト ッ メ イ	Qty
1		110-62858	LINK THREAD TAKE-UP LEVER ASM.	リンク テンビ'ン (ケツコ'ウ)	1
2		110-62809	NEEDLE BAR CRANK	ハリ'ホ' ウ クランク	(1)
3		229-58300	NEEDLE THREAD GUIDE PIN	イトアンナイ'ホ' ウ	1
4	*	110-62007	THROAT PLATE, A	ハリ'イタ A	1
5		110-23504	BELT COVER SUPPORT, A	ハ' ルトカハ' - シチュウ A	1
6		D1524-126-WBA	PRESSER FOOT ASM.	テフロン シ' ヌウオサエ クミ	1
7	*	110-62601	FEED DOG	オクリ	1
8		229-70206	NEEDLE BAR	ハリ'ホ' ウ	1
9	*	229-70313	NEEDLE BAR BUSHING ,LOWER	ハリ'ホ' ウツタメタル	1
10		229-70404	NEEDLE BAR THREAD HOOK	ハリ'ホ' ウイトカケ	1
11		MDB-100B2100	NEEDLE DBX1 #21	ハリ DBX1 #21	1
12		SS-6080320-SP	SCREW 1/8-44 L= 2.5	ヒラネジ' 1/8-44 L=2.5	1
13		B1505-552-000-A	PRESSER SPRING	オサエ チョ-セツハ' ネ	1
14		229-62054	THREAD TENSION ASM.	イトチヨウシ' (クミ)	1
15		229-62005	THREAD TENSION SPRING	イトチヨウシ'ハ' ネ	(1)
16		229-72707	THREAD GUIDE C FITTING PLATE	イトアンナイCトリツケイタ	1
17		WP-0371016-SD	WASHER 3.7X8X1	ヒラサ' カ' ネ 3.7X8X1	1
18		NS-6090310-SP	NUT 9/64-40	ロツカクナツト 9/64-40	1
19		229-72608	ARM THREAD GUIDE C	ア-ムイトアンナイ C	1
20		229-70958	FEED ADJUST LINK ASM.	オクリチヨウセツリンク クミ	1
21		110-23603	BELT COVER COLLAR	ハ' ルトカハ' - カラ-	2
22		SS-7120640-SP	SCREW 3/16-28 L=6	マルヒラネジ' 3/16-28 L=6	1
23		229-70552	FEED ECCENTRIC CAM ASM.	オクリハンツンカム クミ	1
24		229-70503	FEED ECCENTRIC CAM L	オクリハンツンカム L	(1)
25		229-72806	FEED ECCENTRIC CAM SETSCREW	オクリハンツンカムトメネジ'	(2)
26		229-45455	THREAD TENSION ASM. ,NO.1	タ' イチイトチヨウシ' (クミ)	1
27		229-45406	THREAD TENSION POST	タ' イチイトチヨウシ'ホ' ウ	(1)
28		229-45604	THREAD TENSION GUIDE	タ' イチイトチヨウシ'アンナイ	(1)
29		229-45802	THREAD TENSION DISK	タ' イチイトチヨウシ'ラ	(2)
30		229-45505	THREAD TENSION SPRING	タ' イチイトチヨウシ'ハ' ネ	(1)
31		229-45703	THREAD TENSION NUT	タ' イチイトチヨウシ'ナツト	(1)
32		229-71550	FEED LEVER ARM ASM.	オクリレハ' -ウテ' クミ	1
33		SS-7121410-TP	SCREW 3/16-28 L=14	マルヒラネジ' 3/16-28 L=14	(1)
34		229-71105	FEED REGULATOR ROD	オクリチヨウセツロツト'	1
35		229-71204	FEED REGULATOR BASE PIN	オクリチヨウセツタ' イビ' ン	1
36		229-71303	FEED REGULATOR BASE	オクリチヨウセツタ' イ	1
37		229-71402	FEED DIAL	オクリタ' イヤル	1
38		229-71006	FEED REGULATOR BASE SPRING	オクリチヨウセツタ' イハ' ネ	1
39		229-71709	FEED REVERSE SPRING	オクリレハ' -ハ' ネ	1
40		229-70602	FEED SPRING HOOK	オクリハ' ネカケ	1
41		229-70701	HORIZONTAL FEED ROD	スイハイオクリロツト'	1
42		229-70859	HORIZONTAL FEED ARM ASM.	スイハイオクリウテ' クミ	1
43		SS-6121610-SP	SCREW 3/16-28 L=15.5	ヒラネジ' 3/16-28 L=15.5	(1)
44		229-72251	VERTICAL FEED ARM ASM.	シ' ヨウケ' オクリウテ' クミ	1
45		SS-6121610-SP	SCREW 3/16-28 L=15.5	ヒラネジ' 3/16-28 L=15.5	(1)
46		229-70156	HAND WHEEL ASM.	ハズ' ミク' ルマ クミ	1
47		229-70107	HAND WHEEL	ハズ' ミク' ルマ	(1)
48		SS-8151550-SP	SCREW 15/64-28 L=15	トメネジ' 15/64-28 L=15	(2)
49		110-62759	OIL HOOK ASM.	キユウユカ' マ (クミ)	1
50		110-72907	BELT COVER, A	ハ' ルトカハ' - A	1
51		110-73004	BELT COVER, B	ハ' ルトカハ' - B	1
52		SS-4701415-SD	SCREW	ナハ' ネジ'	2





NUMERICAL INDEX OF PARTS

索引

PART NO 品番	PAGE 頁	REF NO	PART NO 品番	PAGE 頁	REF NO	PART NO 品番	PAGE 頁	REF NO	PART NO 品番	PAGE 頁	REF NO
B1109-552-000	2	35	SD-0490261-SP	15	23	SS-8660810-TP	6	20	229-06309	6	10
B1109-552-000	18	4	SD-0720331-SP	8	13	SS-8660810-TP	6	22	229-06457	6	4
B1109-555-HOB	17	13	SD-1000801-SH	10	47	SS-8660810-TP	8	10	229-06705	6	43
B1114-012-000	17	3	SE-4301041-SR	12	21	SS-8681650-TP	4	11	229-07000	8	5
B1213-552-000-A	17	15	SK-3412000-SC	15	11				229-07109	8	16
B1215-552-000	4	26	SK-3412000-SC	15	30	TA-0850604-R0	2	5	229-07208	8	28
B1305-012-0A0	6	14	SL-4030851-SF	12	18	TA-1250406-R0	2	39	229-07307	8	6
B1306-155-0A0	6	16	SM-4051405-SE	16	12	TA-1250705-R0	2	6	229-07406	8	27
B1306-155-0B0	6	13	SM-6061610-SC	16	6	TA-2000502-R0	2	10	229-07505	8	24
B1306-155-0C0	6	12	SM-8061010-TP	10	67	TA-2101002-R0	2	11	229-07604	8	25
B1307-155-0A0	6	19	SM-8061050-TP	10	66				229-07703	8	26
B1307-155-0B0	6	18	SM-8063012-TR	13	13	WP-0371016-SD	20	17	229-07802	8	1
B1308-155-0A0	6	21	SM-9061203-SE	13	22	WP-0450826-SC	15	12	229-08008	8	32
B1408-552-000	4	8	SM-9061853-SR	13	14	WP-0450826-SC	15	31	229-08156	8	30
B1414-555-000	6	6	SS-2110920-TP	2	36	WP-0480856-SP	10	57	229-08305	8	34
B1419-553-000	17	11	SS-4080620-TP	10	34	WP-0501016-SD	15	10	229-08354	8	29
B1505-227-T00-A	18	6	SS-4110515-SP	15	15	WP-1612616-SE	16	19	229-08552	8	4
B1505-552-000-A	17	5	SS-4110915-TP	6	33	WS-0510002-KN	16	16	229-08800	8	14
B1505-552-000-A	20	13	SS-4120615-SP	2	19	WS-1643202-KR	16	20	229-08909	8	12
B1521-555-000	8	2	SS-4120615-SP	2	20				229-09006	8	15
B1524-012-0BA	8	20	SS-4120615-SP	12	6	110-00619	2	9	229-10004	4	18
B1613-012-A00	10	33	SS-4120915-SP	2	7	110-01500	2	22	229-10053	4	16
B1613-012-100	10	59	SS-4120915-SP	2	40	110-02508	4	21	229-10103	4	34
B1613-012-100	18	2	SS-4120915-SP	6	28	110-02904	4	28	229-10202	10	12
B1613-555-H00	17	14	SS-4121415-SP	15	9	110-05204	4	7	229-10350	10	43
B1636-581-C00	10	52	SS-4150915-SP	12	4	110-06509	8	7	229-10459	10	27
B1830-127-0A0	6	24	SS-4150915-SP	12	13	110-18108	8	23	229-10608	10	26
B1837-012-0A0	6	42	SS-4701415-SD	20	52	110-23504	20	5	229-10707	10	25
B1903-552-000	4	9	SS-6060210-SP	2	44	110-23603	20	21	229-10806	10	23
B1905-541-B00	4	6	SS-6080320-SP	17	17	110-28008	2	46	229-10905	10	24
B3111-126-000	18	10	SS-6080320-SP	20	12	110-39062	4	5	229-11002	10	40
B3118-552-E00	2	34	SS-6080410-SP	2	3	110-39070	4	4	229-11101	10	13
B9117-552-A00	18	3	SS-6090620-SP	10	14	110-62007	20	4	229-11309	10	22
			SS-6090620-SP	10	30	110-62601	20	7	229-11408	10	1
CM-3002000-01	2	48	SS-6090620-SP	10	41	110-62759	20	49	229-11507	10	2
CM-3002001-A1	2	51	SS-6090650-SP	4	19	110-62809	20	2	229-11606	10	4
CQ-2520000-00	12	10	SS-6090670-TP	6	5	110-62858	20	1	229-11705	10	5
			SS-6090670-TP	10	3	110-72907	20	50	229-11804	10	7
D1524-126-WBA	20	6	SS-6090910-SP	8	11	110-73004	20	51	229-11903	10	10
D1524-555-EBL	17	20	SS-6110420-TP	6	30	110-73756	18	8	229-12000	10	9
D3128-555-D00	18	9	SS-6110610-TP	2	38	110-91204	17	9	229-12109	10	8
D3129-555-D00	18	11	SS-6111010-TP	12	28	110-91600	17	2	229-12257	10	19
			SS-6121610-SP	20	43	110-91659	17	1	229-12406	10	17
MC-2005009-00	6	34	SS-6121610-SP	20	45	110-92459	17	16	229-12505	10	20
MC-2005013-00	17	18	SS-6121860-SP	10	11	110-92558	18	5	229-12604	10	64
MDA-100B0900	18	7	SS-6661110-SP	4	17				229-12703	10	28
MDB-100B1400	6	11	SS-6700710-SH	13	5	229-00401	2	8	229-12802	10	65
MDB-100B2100	17	19	SS-7080510-TP	6	9	229-00609	2	18	229-12901	10	39
MDB-100B2100	20	11	SS-7081310-SP	15	24	229-00757	2	4	229-13008	10	51
			SS-7091110-SP	8	8	229-01003	2	45	229-13008	10	60
NM-6050001-SE	16	13	SS-7110350-SP	15	19	229-01201	2	42	229-13701	10	38
NM-6050001-SE	16	17	SS-7110510-SP	10	37	229-01250	2	41	229-13800	10	58
NM-6060001-SE	13	12	SS-7110540-SP	2	50	229-01300	2	43	229-15003	10	15
NM-6160511-SE	16	18	SS-7110740-TP	10	53	229-01409	6	1	229-15151	10	45
NS-6090310-SP	20	18	SS-7111120-SP	10	69	229-01607	2	49	229-15201	10	48
NS-6680410-SP	10	42	SS-7120640-SP	20	22	229-01805	2	52	229-15359	10	68
			SS-7120770-SH	10	6	229-01904	2	47	229-16001	6	31
RC-0150001-KP	10	32	SS-7121410-TP	10	44	229-02159	2	1	229-16100	6	35
RC-0150001-KP	10	54	SS-7121410-TP	10	56	229-02209	2	2	229-16308	6	27
RC-1850001-KP	4	22	SS-7121410-TP	20	33	229-02605	2	53	229-16407	6	32
RE-0500000-K0	8	9	SS-7121610-SP	10	46	229-03009	4	31	229-16506	6	40
RE-0500000-K0	8	17	SS-7681650-TP	4	14	229-03108	4	15	229-16555	6	38
RE-0500000-K0	8	31	SS-8090670-SP	2	32	229-03157	4	10	229-16605	6	39
RE-0500000-K0	8	33	SS-8110410-TP	6	37	229-03207	4	25	229-17058	6	36
RE-0500000-K0	10	18	SS-8110510-SP	15	25	229-03306	4	27	229-17157	6	29
RE-0500000-K0	10	21	SS-8150710-SP	2	33	229-03405	4	20	229-19203	4	3
RE-1000000-K0	13	9	SS-8150710-SP	10	29	229-03900	4	32	229-19559	4	2
RO-0291801-00	4	33	SS-8151150-SP	4	1	229-04155	4	23	229-20003	8	22
RO-0371801-00	8	3	SS-8151550-SP	4	30	229-04155	10	49	229-20201	8	18
RO-0442401-00	4	13	SS-8151550-SP	20	48	229-04155	10	61	229-20300	8	21
RO-0781901-00	10	63	SS-8660610-TP	4	12	229-05004	6	23	229-20409	8	19
RO-0922702-00	10	16	SS-8660610-TP	4	24	229-05103	6	25	229-20508	2	21
RO-1082401-00	13	6	SS-8660610-TP	10	50	229-05202	6	26	229-20607	2	37
RO-1952401-00	12	2	SS-8660610-TP	10	62	229-06002	6	3	229-20706	2	17
			SS-8660810-TP	6	15	229-06101	6	2	229-20805	6	7
SD-0380552-SL	2	16	SS-8660810-TP	6	17	229-06200	6	8	229-21209	2	29

NUMERICAL INDEX OF PARTS

索引

PART NO 品番	PAGE 頁	REF NO	PART NO 品番	PAGE 頁	REF NO	PART NO 品番	PAGE 頁	REF NO	PART NO 品番	PAGE 頁	REF NO
229-21308	2	24	229-34301	13	21						
229-21407	2	25	229-34400	13	19						
229-21506	2	28	229-34509	13	17						
229-21605	2	30	229-34608	13	18						
229-21704	2	26	229-34707	13	11						
229-21803	2	27	229-40506	18	1						
229-23007	12	19	229-40654	10	55						
229-23056	12	16	229-40803	10	31						
229-23205	12	22	229-41306	10	36						
229-23304	12	17	229-45307	2	31						
229-23403	12	24	229-45356	2	23						
229-23502	12	26	229-45406	20	27						
229-23601	12	25	229-45455	20	26						
229-23700	12	20	229-45505	20	30						
229-23809	12	23	229-45604	20	28						
229-23908	12	27	229-45703	20	31						
229-24005	12	29	229-45802	20	29						
229-24153	12	8	229-58300	20	3						
229-24302	12	9	229-62005	17	7						
229-24401	12	3	229-62005	20	15						
229-24500	12	11	229-62054	17	6						
229-24609	12	5	229-62054	20	14						
229-24708	12	1	229-62104	17	12						
229-24807	12	12	229-62203	17	8						
229-24906	12	14	229-70107	20	47						
229-25002	12	15	229-70156	20	46						
229-25101	12	7	229-70206	17	4						
229-27206	4	29	229-70206	20	8						
229-27305	15	27	229-70313	17	10						
229-27354	15	13	229-70313	20	9						
229-27404	15	28	229-70404	20	10						
229-27602	15	29	229-70503	20	24						
229-28105	15	22	229-70552	20	23						
229-28303	15	21	229-70602	20	40						
229-28402	15	20	229-70701	20	41						
229-28501	15	14	229-70859	20	42						
229-28709	15	26	229-70958	20	20						
229-28808	15	18	229-71006	20	38						
229-28907	15	16	229-71105	20	34						
229-29004	15	17	229-71204	20	35						
229-30309	16	14	229-71303	20	36						
229-30358	16	1	229-71402	20	37						
229-30408	16	10	229-71550	20	32						
229-30507	16	9	229-71709	20	39						
229-30705	16	7	229-71857	10	35						
229-30804	16	5	229-72251	20	44						
229-30903	16	4	229-72608	20	19						
229-31000	16	3	229-72707	20	16						
229-31109	16	2	229-72806	20	25						
229-31208	16	15									
229-31307	16	11									
229-31406	16	8									
229-31703	13	23									
229-31802	13	2									
229-31851	13	1									
229-31901	13	3									
229-32008	13	4									
229-32107	13	7									
229-32206	13	8									
229-32305	13	15									
229-32404	13	10									
229-32503	2	13									
229-32552	2	12									
229-32602	2	14									
229-32701	2	15									
229-32909	6	41									
229-33402	15	2									
229-33451	15	1									
229-33501	15	3									
229-33600	15	5									
229-33659	15	4									
229-33758	15	6									
229-33907	15	7									
229-34004	15	8									
229-34202	13	20									
229-34251	13	16									



**JUKI®**

**JUKI CORPORATION**

INTERNATIONAL SALES H.Q.  
8-2-1, KOKURYO-CHO, CHOFU-SHI  
TOKYO 182-8655, JAPAN  
PHONE : (81)3-3430-4001 to 4005  
FAX : (81)3-3430-4909 . 4914 . 4984  
TELEX : J22967

Copyright © 2001-2002 JUKI CORP.  
本書の内容を無断で転載、複写すること  
を禁止します。  
All rights reserved throughout the world.

**JUKI 株式会社**

〒182-8655 東京都調布市国領町8-2-1  
TEL. 03-3480-1111(代表)

営業本部  
TEL. 03-3430-4001(ダイヤルイン)

お買い求め、ご相談は  
To order or for further  
information,  
please contact :

※このパーツリストは商品改良のため予告なく変更する事があります。  
\* The description covered in this parts list is subject to change for improvement of the commodity without notice.  
※このパーツリストは、2002年2月 現在の商品仕様で編集したものです。  
\* This parts list is edited in accordance with the product specifications as of February 2002.